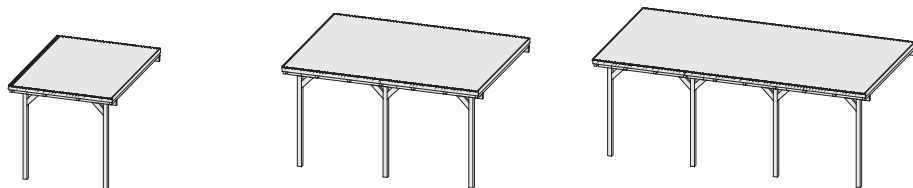


# Eco Modell 2

## Terrassenüberdachung

### Produktinformation



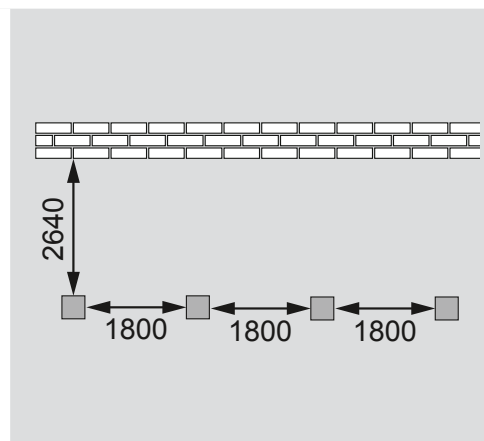
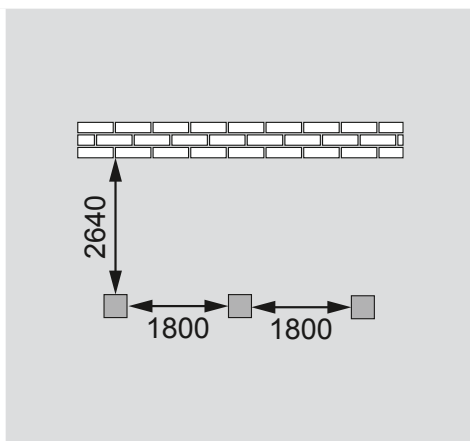
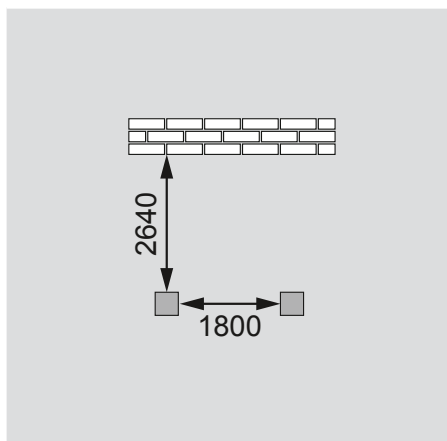
<b>Außenmaße</b>	B 198 × T 273 cm	B 387 × T 273 cm	B 576 × T 273 cm
<b>Innenmaße</b>	B 180 × T 264 cm	B 369 × T 264 cm	B 558 × T 264 cm
<b>Dachstand</b>	B 244 × T 303 cm	B 433 × T 303 cm	B 622 × T 303 cm
<b>Dachüberstand vorne</b>	30 cm	30 cm	30 cm
<b>Dachüberstand seitlich</b>	23 cm	23 cm	23 cm
<b>Höhe vorne</b>	226 cm	226 cm	226 cm
<b>Höhe hinten</b>	243 cm	243 cm	243 cm
<b>Umbauter Raum</b>	13,1 m <sup>3</sup>	25,3 m <sup>3</sup>	37,6 m <sup>3</sup>
<b>Dachfläche</b>	7,4 m <sup>2</sup>	13,2 m <sup>2</sup>	19,0 m <sup>2</sup>
<b>Dachneigung</b>	3°	3°	3°
<b>Pfosten</b>	90 × 90 mm	90 × 90 mm	90 × 90 mm
<b>Bedarf Pfostenanker</b>	2 Stück	3 Stück	4 Stück
<b>Bedarf Terrassendielen</b>	Pack A	Pack E	Pack B + F
<b>Zulässige Schneelast</b>	75 kg/m <sup>2</sup>	75 kg/m <sup>2</sup>	75 kg/m <sup>2</sup>
<b>Paketmaße Grundpaket</b>	B 339 × T 100 × H 30 cm / 110 kg	B 339 × T 100 × H 30 cm / 110 kg	B 339 × T 100 × H 30 cm / 110 kg
<b>Paketmaße Verlängerungspaket</b>	-	B 240 × T 100 × H 25 cm / 121 kg	B 240 × T 100 × H 25 cm / 121 kg
<b>Paketmaße Verlängerungspaket</b>	-	-	B 240 × T 100 × H 25 cm / 121 kg

Fundamentplan (in mm) Bitte beachten Sie dazu den Punkt Vorbereitung der Stellfläche bzw des Fundaments

A

B

C



### Ausführung

- Nordische Hölzer, kesseldruckimprägniert

### Pfosten

- Massivholzpfeosten

### Dach

- Dachschräge lässt sich an örtliche Gegebenheiten anpassen
- PVC-Plattendach, 0,8 mm stark
- 2 cm Wellenhöhe